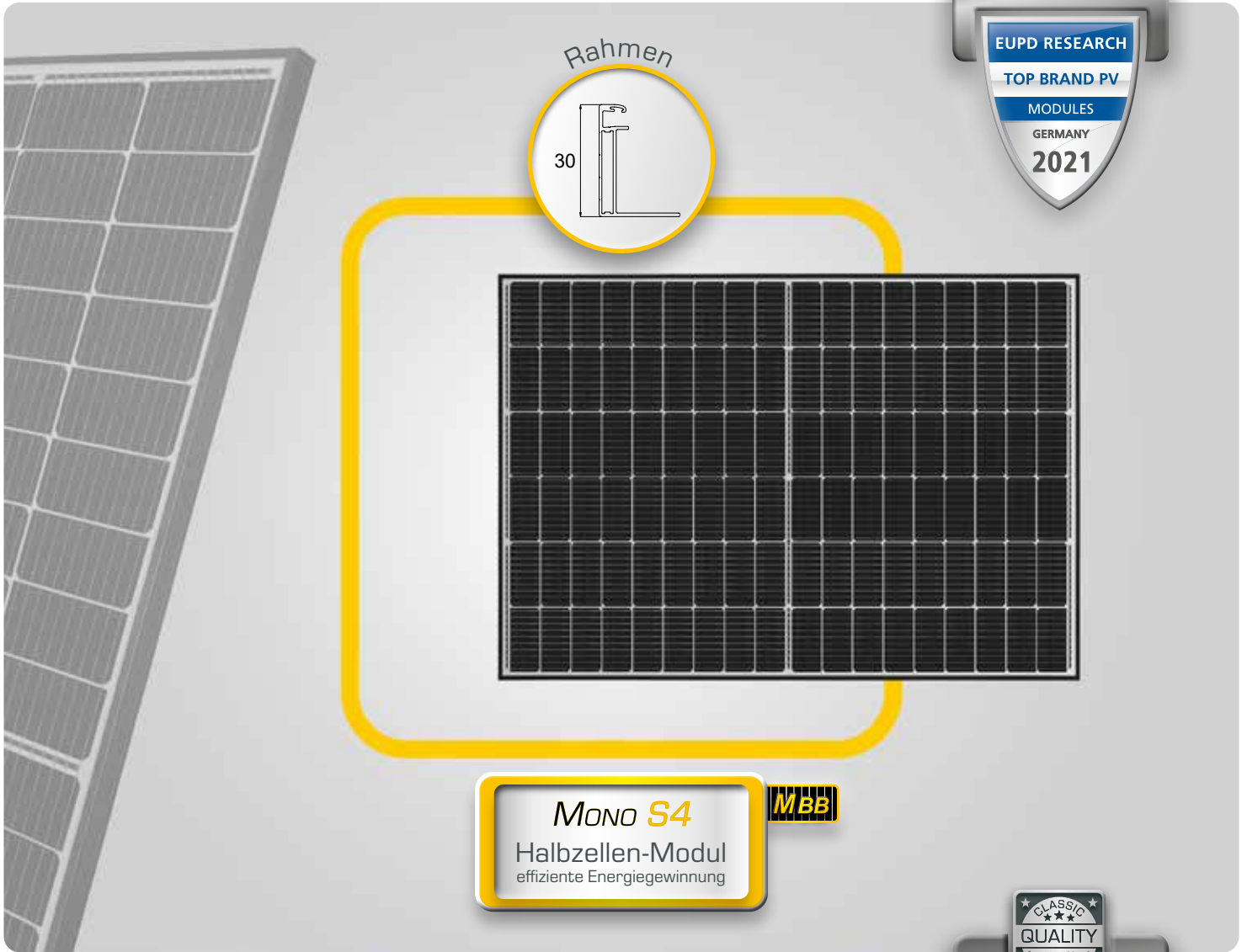




Solarstrommodule MONOKRISTALLIN



Mono S4 **MBB**
Halbzellen-Modul
effiziente Energiegewinnung



Mono S4 - Halfcut

405 W • 410 W

- Halbzellen-Modul - Hohe Effizienz, hohe Sicherheit, hohe Zuverlässigkeit
- Hochtransparentes, selbstreinigendes Glas
- Hervorragende Leistungen auch unter schwachen Lichtverhältnissen
- Resistent gegen Umwelteinflüsse: Ammoniak- & Salznebelbeständigkeit
- Multibusbar-Technologie
- Flächennutzungsgrad 209,72 W/m² bei 410 W
- Deutsche Garantie

Mono S4 - Halfcut


Elektrische Daten unter STC (Standard Test Conditions: 1000 W/m², 25 °C, AM 1,5)

Nennleistung	P_{max}	405 W	410 W
Sortiergrenzen der Leistung		0/+3 %	0/+3 %
Spannung	U_{MPP}	31,52 V	31,76 V
Leerlaufspannung	U_{OC}	37,42 V	37,66 V
Strom	I_{MPP}	12,85 A	12,91 A
Kurzschlussstrom	I_{SC}	13,60 A	13,66 A
Wirkungsgrad		20,71 %	20,96 %

Temperaturdaten

Betriebstemperaturbereich		- 40° C bis + 85° C
Nennbetriebstemperatur der Zelle		5 bis 85 %
Temperaturkoeffizient Leistung	$T_k (P_{MPP})$	- 0,36 %/K
Temperaturkoeffizient Spannung	$T_k (U_{OC})$	- 0,28 %/K
Temperaturkoeffizient Strom	$T_k (I_{SC})$	0,05 %/K

Weitere Angaben

Anzahl Zellen	108 monokristalline Halbzellen (6 x 18)	
Zellgröße	182 x 91 mm	
Modulgröße	1724 x 1134 x 30 mm	
Modulrahmen	Eloxierte Aluminiumlegierung	
Max. Systemspannung	1500 V	
Rückstrombelastbarkeit	25 A	
Glasabdeckung	3,2 mm	
Modulgewicht	ca. 21,5 kg	
Modulanschluss & Kabel	MC4 kompatibel, 4,0 mm ² , Kabellänge: (+) ≥ 1100 mm, (-) ≥ 1100 mm	
Anschlussdose	Schutzklasse IP68	
Hagelschutz	Eiskugeln mit max. 25 mm Ø u. einer Geschwindigkeit bis 23 m/s	
Schneelast	5400 Pa $\hat{=}$ 550 kg/m ²	

15 Jahre Produktgarantie, 25 Jahre lineare Leistungsgarantie gemäß unseren zusätzlichen Garantiebedingungen für Solarstrommodule der Produktlinie „Mono S4“, die wir Ihnen gerne zuschicken.

Es sind aufgrund der Toleranz der Antireflexbeschichtung farbliche Unterschiede bei den All Black Modulen möglich.

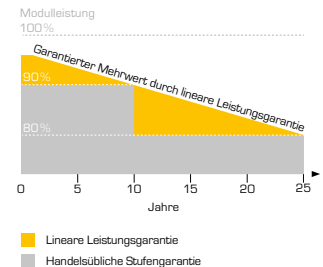
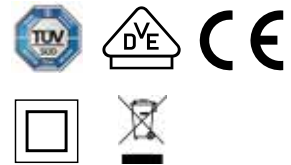
Irrtum und technische Änderungen mit ggfs. entsprechenden Nachzertifizierungen vorbehalten. Abb. ähnlich.

Maße und Gewichte Verpackungssysteme

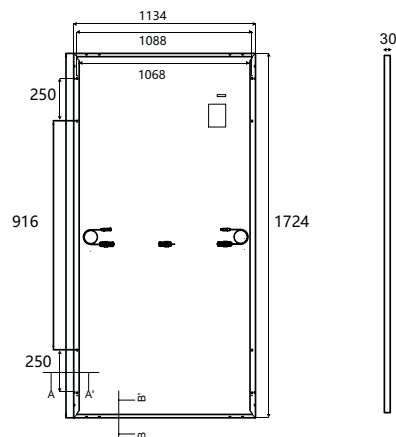
LKW	
Dimension pallet (L/W/H)	176/114/127.5 cm
Weight pallet	ca. 785 kg
Modules per pallet	36
Modules per truck	936

Verschiffung

Dimension pallet (L/W/H)	176/114/127.5 cm
Weight pallet	ca. 785 kg
Modules per pallet	36
Modules per container [40' HC]	864



Mono S4 - Halfcut (Halb-Zellen-Modul)



Hinweis:
Polarität beachten!

Ihr Fachhändler:

Solar Fabrik GmbH
Hermann-Niggemann-Str. 7
63846 Laufach
Deutschland

Telefon: +49 (0)6093 20770-0
Telefax: +49 (0)6093 20770-99
E-Mail: info@solar-fabrik.de
Internet: www.solar-fabrik.de